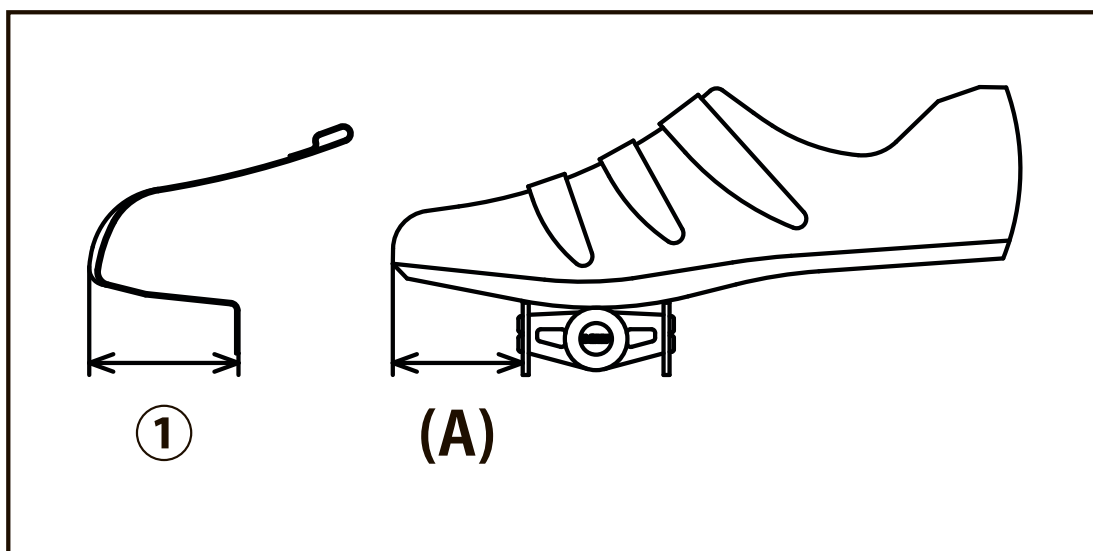


How to select proper Toe Clip

トゥクリップの選び方



靴の種類によって、甲の高さや幅などが異なるため、一概に靴サイズだけでトゥクリップを選択することはむずかしいです。そこで、各種トゥクリップの寸法を図にまとめました。

各部の寸法をご参考にしてください。

●使用時と同様にペダルに足をのせて、ペダルから靴の先端が何mmでているかを測定してください＝(A)

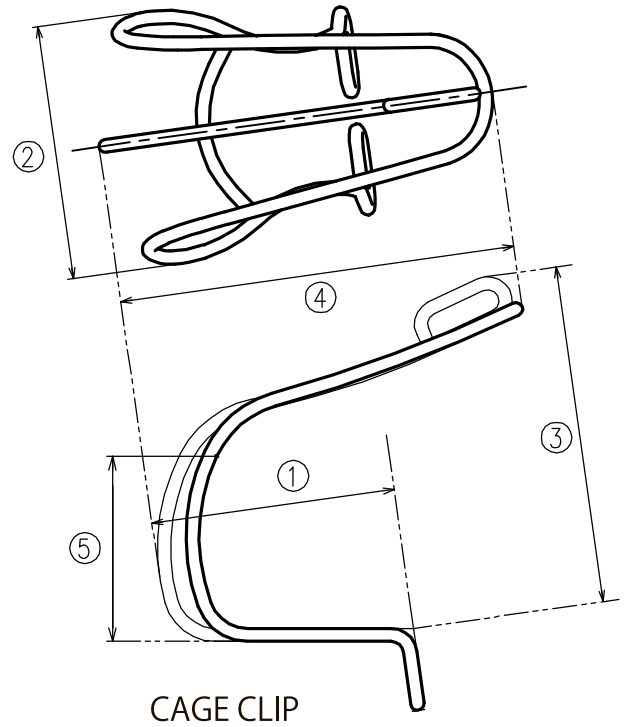
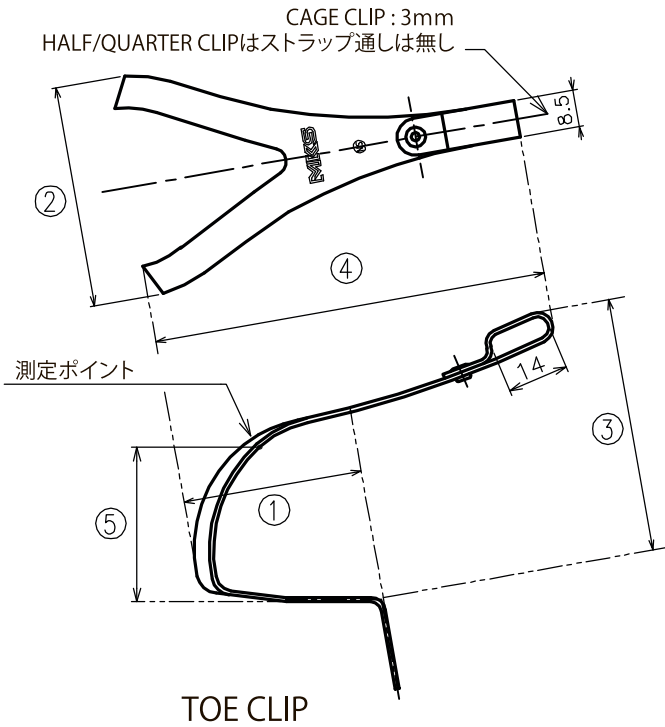
(足の親指の付け根＝拇指球をペダルの軸上に乗せるのが最適と言われています)

●図の①のサイズを参照にトゥクリップのサイズを選定してください。

※通常のトゥクリップはサイクリングシューズを想定して厚み(図の⑤)が薄くできています。スニーカーなど一般の靴の場合は厚みの深い「DEEP」タイプをおすすめします。なおCAGE CLIPシリーズはすべてDEEP相当の厚みとなっております。

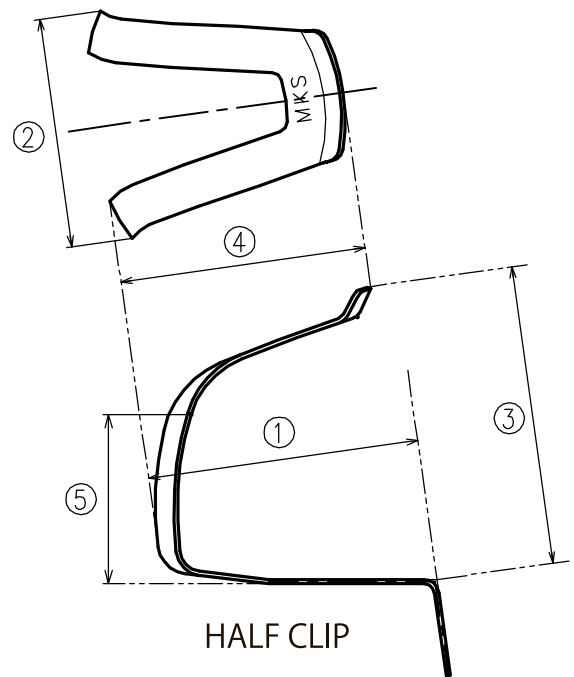
SIZE TABLE OF TOE CLIP

トゥクリップ各部寸法表



寸法[mm]

Toe Clip Steel (Cr plated)					
size	①	②	③	④	⑤
SS	41	51	58	90	31
S	46	51	61	94	31
M	51	51	70	104	37
L	62	51	72	110	37
LL	72	51	80	125	37
Toe Clip Alloy					
S	46	51	61	94	31
M	51	51	70	104	37
L	62	51	72	110	37
Toe Clip Steel Deep (Cr plated)					
M	51	51	74	95	42
L	62	51	78	103	42
LL	72	51	82	114	42
Toe Clip Adjustable (steel-Cr plated)					
S~L	46~62	51	61~72	94~110	
Half Clip (steel-Cr plated)					
L	60	58	61	70	28
Half Clip Deep (steel-Cr plated)					
L	60	58	76	53	42
Quarter Clip (steel-Cr plated/resin coated)					
L	63.7	58	64.2	26.4	40
Cage Clip (stainless steel)					
S	44.8	58	77.5	88.2	41.5
M	52.8	58	79	95.8	41.5
L	65.7	58	83	107.5	41.5
Cage Clip Half (stainless steel)					
M	52.8	58	64.3	51.8	41.5
L	65.7	58	68.1	68.7	44.5
Cage Clip Quarter (stainless steel)					
M	46	58	61.8	28.2	42.2
L	58.9	58	63.7	28.2	42.2
MT-250 (plastic)					
M	71	63	98	90	
L	73	68	106	100	



注記: 図示の数値は平均値であり、個体差がございます。