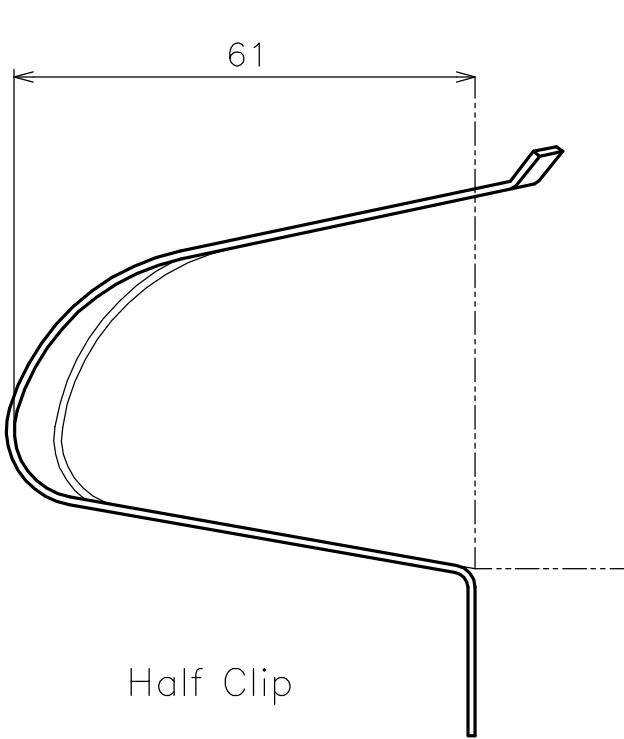


各種トークリップ原寸図

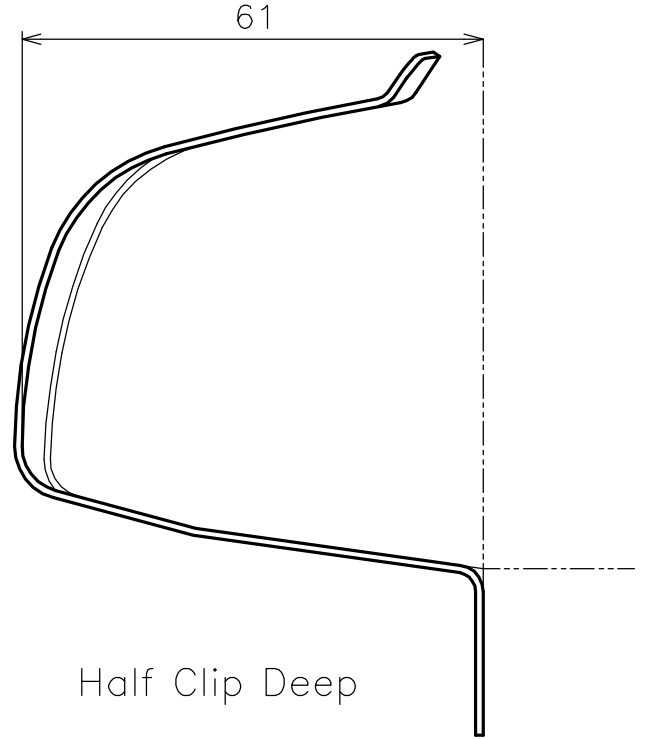
ご使用の靴を図に合わせて下さい。適切な寸法のクリップを確認出来ます。

Actual sized profiles of various Toe Clips

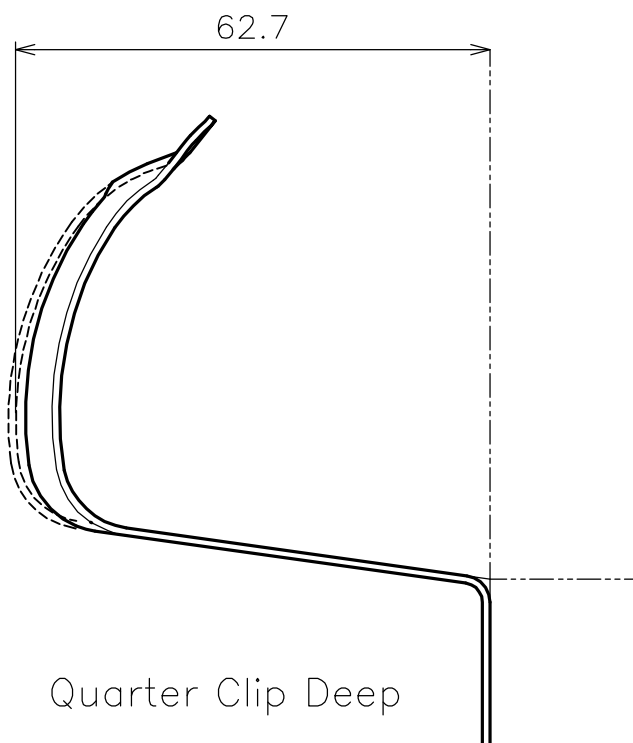
With fitting your riding shoes onto these profiles, you may easily find proper sized clip.



Half Clip



Half Clip Deep



Quarter Clip Deep