

# US-B NUEVO US-B NUEVO Ezy Superior

## 取扱説明書

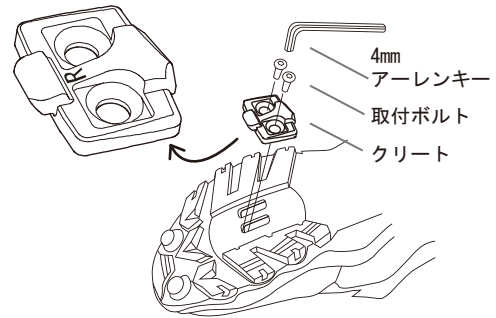
この度は、弊社製品をお買い上げ頂き、ありがとうございます。

●本製品をご使用になる前に、本説明書をよくお読み頂き、製品の機能や操作の方法を充分ご理解の上ご使用下さい。

○同梱品：ペダル…左右各1個 クリート…左右各1個 クリート取付ボルト…4本 4mmアーレンキー/10mmレンチ…各1個

### クリートの取付方法

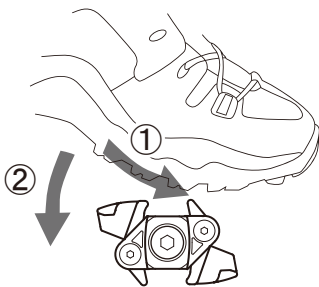
- 本製品のクリートはSPDシューズ(2穴取付式)に対応します。お手持ちのシューズの説明書もご参照願います。
- クリートには左右があります。Rの刻印のあるものを右シューズに、Lの刻印のあるものを左シューズに取付けて下さい。この設定での解除角は12度です。左右のクリートを入れ替えて取付けると解除角は15度となり足首を大きく捻って外す設定となります。慣れるまでは左右の刻印に従って取付けて下さい。
- クリートには前後があります。右図を参考に爪先側を上にした時に刻印の文字
- 説明図を参考に、付属の4mmアーレンキーを使って取付ボルトで取付けます。クリートの位置は足の親指の付根の直下が適切とされますが、前後に位置の調整があるのでご自身にとって最適の位置に調整して下さい。  
\* 推奨締付トルク：4～6N.m(40～60kgf.cm)



### ペダルの使用方法

◎シューズの装着方法：

クリート前端を前側ビンディングに差込み、次に踵をクリック感がある迄踏下ろします。



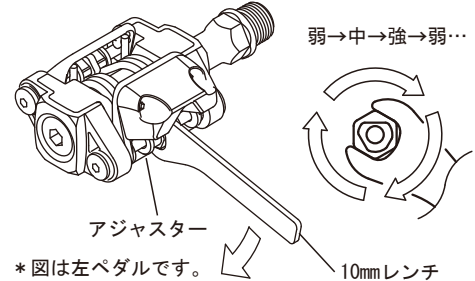
◎シューズの解除方法：

クリートを中心に踵を外側にひねります。



### 固定力の調整方法

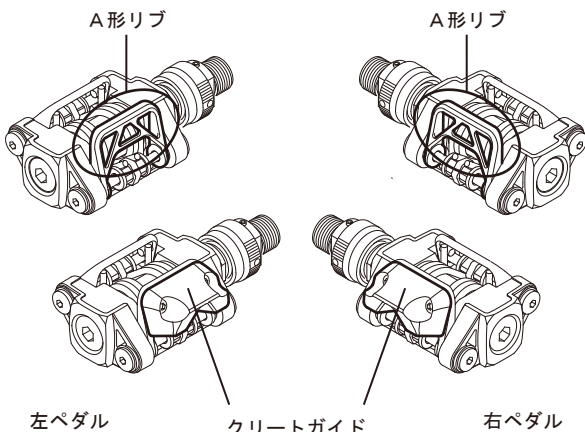
○固定力はアジャスターを付属の10mmレンチで回して調整します。固定力は弱・中・強の3段階で、1回転で元の強さに戻ります。出荷時の設定は弱ですので、着脱に慣れてから変更して下さい。変更の際は着脱時の感触を統一する為、左右のペダルの上下面、計4ヶ所の固定力が同一となる様に調整して下さい。



### ペダルの左右

○本ペダルには左右の区別があります。

下図を参考に、取付の際には左右が入替らない様、ご注意下さい。正しい取付状態ではクリートガイド/A形リブが上面、踵側に位置します。(本図はUS-B NUEVO Ezy Superiorを示します)



### ⚠ 使用上のご注意

- 本製品は競技用ではありません。ジャンプ・トリック・悪路走行等衝撃が加わる用途には使用しないで下さい。
- 初めてのご使用の際には固定力は最弱設定でお使い下さい。
- 見通しの良い空いた平地で、片足ずつ円滑に装着・解除出来るまで練習してからお使い下さい。
- 使用後はクリート・ビンディングに付着した泥を落とし、クリート接触部とバネにオイル、グリスを薄く塗付けて下さい。
- 著しく解除が軽くなったり、解除し難くなった時はクリートの磨耗が進んでいます。新しいものと交換して下さい。
- 本製品の軸受はシールドベアリングです。グリスの流出を防ぐ為、軸受部への注油は避けて下さい。
- 本製品は分解しないで下さい。

**MKS**  
MIKASHIMA INDUSTRIAL CO. LTD.

株式会社 三ヶ島製作所  
〒359-1166埼玉県所沢市靴谷1738  
Tel: 04-2948-1261 Fax: 04-2948-1265  
E-mail: mks@mkspedal.com  
URL: http://www.mkspedal.com

MADE IN JAPAN