

正しく安全にご使用いただくため、
ご使用まえにこの取扱い説明書を
必ずお読みください。

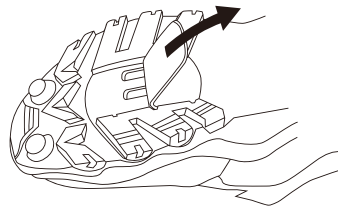
MKS "MM-Cube" Pedal 取扱い説明書

1:ペダルをギアクランクにとりつける。

15mmのスパナにて、ペダルをギアクランクに
取付けてください。R印は右ねじ（時計方向に
締める）L印は左ねじ（反時計方向に締める）
ですご注意ください。

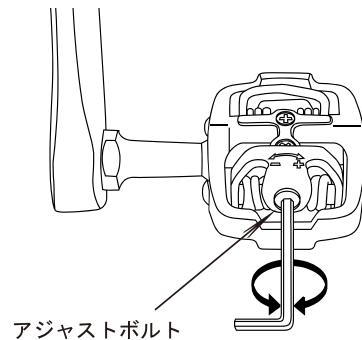
2:付属のクリートをシューズにとりつける。

- A** SPDシューズの下部のゴムラバーを工具にて
取り外します

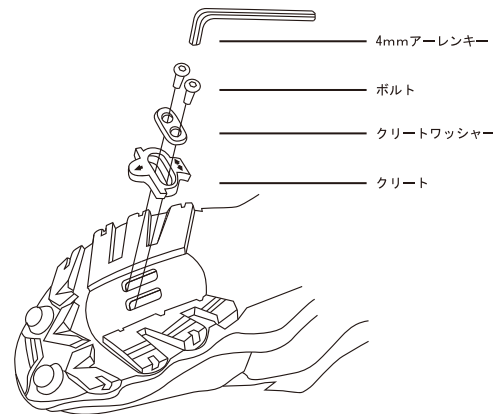


4:クリート固定力の調整

この調整はペダルの後部のアジャストボルトにて
行います。右方向（時計方向）に回すと固定力が
強くなり、左方向では弱くなります。
このアジャストボルトは、左右ペダルで計4ヶ所
あり、すべての強さが均一化するよう調整
してください。

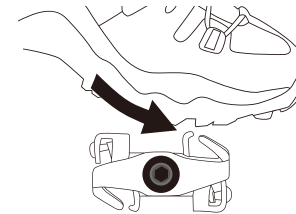


- B** シューズの裏より図のようにボルトにて
仮締めします。貴方に適した位置決めを
行い、強く締め付けます。最後に防水シール
を貼ります。

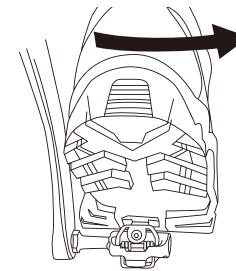


3:装着と解除

- A** 装着：クリートを後方斜上部より
押し込んでください。



- B** 解除：かかとを外側にひねり解除します。



5:ご使用上の注意

- A** 走行する前にペダルのクリート固定力を
自分に適した強さに調整してください。
- B** 片足を地面につけて、スムーズにペダルの
装着・解除ができるまで繰り返し練習し、
足がペダルに慣れてからご使用ください。

株式会社 三ヶ島製作所
〒359-1166 埼玉県所沢市菟谷1738



Tel : 042-948-1261
Fax : 042-948-1265
E-mail: mks@mkspedal.com
URL: <http://www.mkspedal.com>