

シューズプレート取扱い説明書

商品名 MC2

パッキングリスト

- シューズプレート・・・・・・・・・・ 2個
- 取付ボルト 長さ 10mm・・・・・・・・ 6本
- 取付ボルト 長さ 12mm・・・・・・・・ 2本
- 楕円ワッシャ・・・・・・・・・・ 4枚
- 丸ワッシャ・・・・・・・・・・ 2枚
- アーレンキー 3mm・・・・・・・・ 1本

*前部（つま先部分）の取付ボルトは使用されるシューズあるいは靴のサイズによって10mm or 12mmをお使いください。

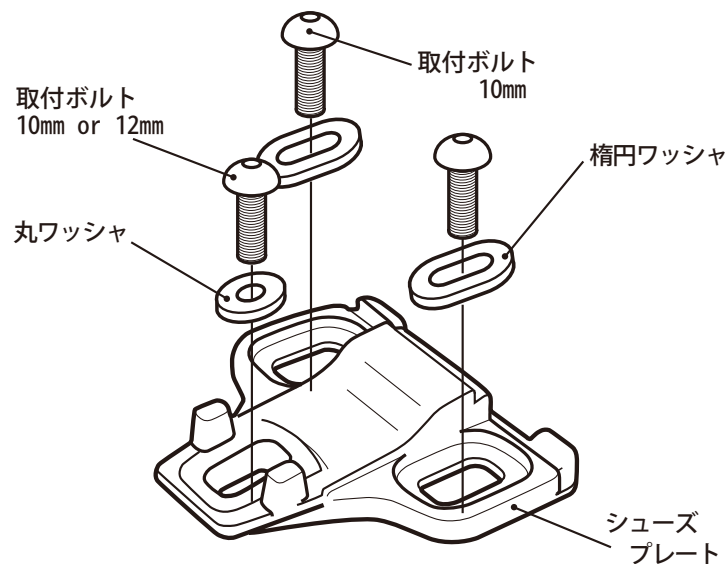
MKS[®]

MIKASHIMA INDUSTRIAL CO., LTD.

Made in Japan

株式会社 三ヶ島製作所
〒359-1166 埼玉県所沢市糀谷1738
TEL04-2948-1261 FAX04-2948-1265
E-mail:mks@mkspedal.com
<http://www.mkspedal.com>

シューズプレートの取付け



- 1 シューズ裏側から、シューズプレート、ワッシャの順にセットし取付けボルトで締付け仮止めします。
- 2 シューズプレートの位置を決め、取付けボルトを確実に締めてください。